

STAVKA #: \_\_\_\_\_

MODEL # \_\_\_\_\_

NAZIV # \_\_\_\_\_

SIS # \_\_\_\_\_

AIA # \_\_\_\_\_

**865405 (BHRPTB11L)**Stol za pretpranje s koritom  
za tračnu perilicu, Lijevo  
Desno, 1200 mm

### Glavne značajke

- Isporučuje se rastavljen i lako se sastavlja.
- Dizajniran za košare za pranje posuđa dimenzija 500x500mm.
- Stol se spaja direktno sa tračnom perilicom posuđa na strani punjenja sa lijeva na desno.
- Može se ugraditi samostalno s tračnom perilicom suđa kako bi se uštedio prostor.

### Konstrukcija

- Cjelokupna izvedba konstrukcije u nehrđajućem čeliku 304 AISI.
- Uključeno stražnje povišenje za zaštitu od prskanja.
- Duboki preklapljeni rubni profili služe za spriječavanje kapanja i lako i sigurno čišćenje.
- Sve površine su glatke, sa zaobljenim rubovima, sa sjajnim premazom, za lakše čišćenje
- Šuplje nogice kvadratnog poprečnog presjeka 40x40mm i nastavci za niveliranje izrađene su od AISI 304 nehrđajućeg čelika.
- Noge od nehrđajućeg čelika 50mm podesljive su visine čime se omogućuje dobro poravnavanje i povezanost sa ostalim elementima na liniji pranja.
- Namjenjen pričvršćivanju za stroj za pranje posuđa; treba se opremiti jednim parom nogu na drugom kraju.
- Opcionalno opremljena donjom policom, jedinicom za pretpranje, košarom i stručnim diskom.

### Opcijska dodatna oprema

- 2 noge za policu za pohranu PNC 855296   
postavljenu na podu
- Ploča za struganje PNC 855297
- Miješalica vode s regulacijom PNC 855379   
temperature, s dvojnimi otvorima,  
pokretana lakatnim mehanizmom  
te s jedinicom za prethodno  
ispiranje
- Miješalica vode za prethodno PNC 855380   
ispiranje s regulacijom  
temperature
- Zidna miješalica vode, PNC 855381   
prethodno ispiranje, s  
regulacijom temperature
- Miješalica vode za prethodno PNC 855385   
ispiranje s jednim otvorom i  
regulacijom temperature
- Slavina s regulacijom PNC 855386   
temperature, jednim otvorom,  
jedinicom za prethodno ispiranje
- Slavina za naknadno dodavanje PNC 855389   
vode s regulacijom temperature,  
jednim otvorom i jedinicom za  
prethodno ispiranje
- Donja polica za stol - 1200 mm PNC 865352
- Pribor za učvršćenje u pod za 2 PNC 865386   
kvadratne noge
- Premosni stol koji se može PNC 865418   
ukloniti, 800 mm
- Premosni stol sa rupom, 800mm PNC 865419

ODOBRENJE: \_\_\_\_\_

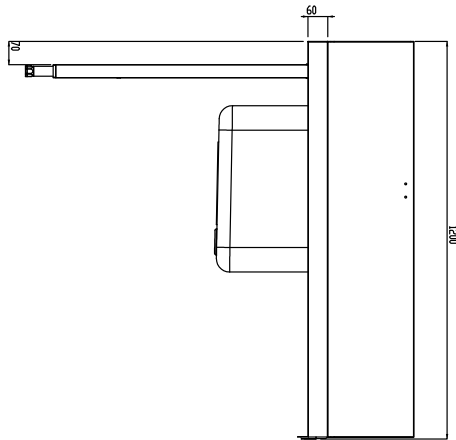


- Polica za pohranu postavljena na zidu/  
podu, 1100 mm PNC 865420
- Jednostruki plastični sifon 2" PNC 895313

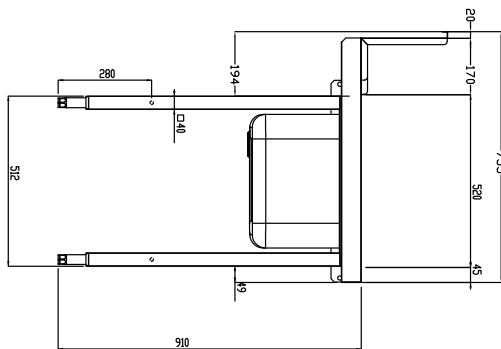
### **Preporučeni deterdženti**

- C11 Deterdžent za perilice; 1 pakiranje 2  
kom po 5 litara PNC 0S2092
- C13 ECO Deterdžent za perilicu  
posuđa, jedno pakiranje 2 kom po 5  
litara PNC 0S2093
- C12 Sredstvo za ispiranje, jedno  
pakiranje po 2 kom od 5lt svaki PNC 0S2094
- C11 deterdžent za perilicu posuđa , 1  
pakiranje od 20 lt PNC 0S2281
- C30 Višenamjensko sredstvo za  
uklanjanje kamenca; jedno pakiranje  
od 2x 5l. PNC 0S2362
- C15 ECO Sredstvo za ispiranje za  
perilice posuđa, jedno pakiranje 2 kom  
po 5 litara PNC 0S2904

Prednja/e

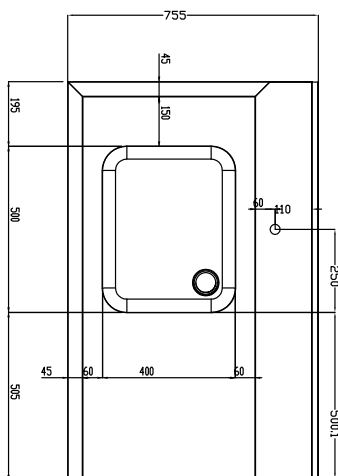


Bočna/o



D = Ispust

Gornja/e


**Ključne informacije:**

Vanjske dimenzije, širina: 865405 (BHRPTB11L)	1200 mm
Vanjske dimenzije, dubina:	755 mm
Vanjske dimenzije, visina:	1170 mm
Neto težina:	22 kg
Dimenzije zaštite od prskanja, visina:	260 mm
Dimenzije korita	